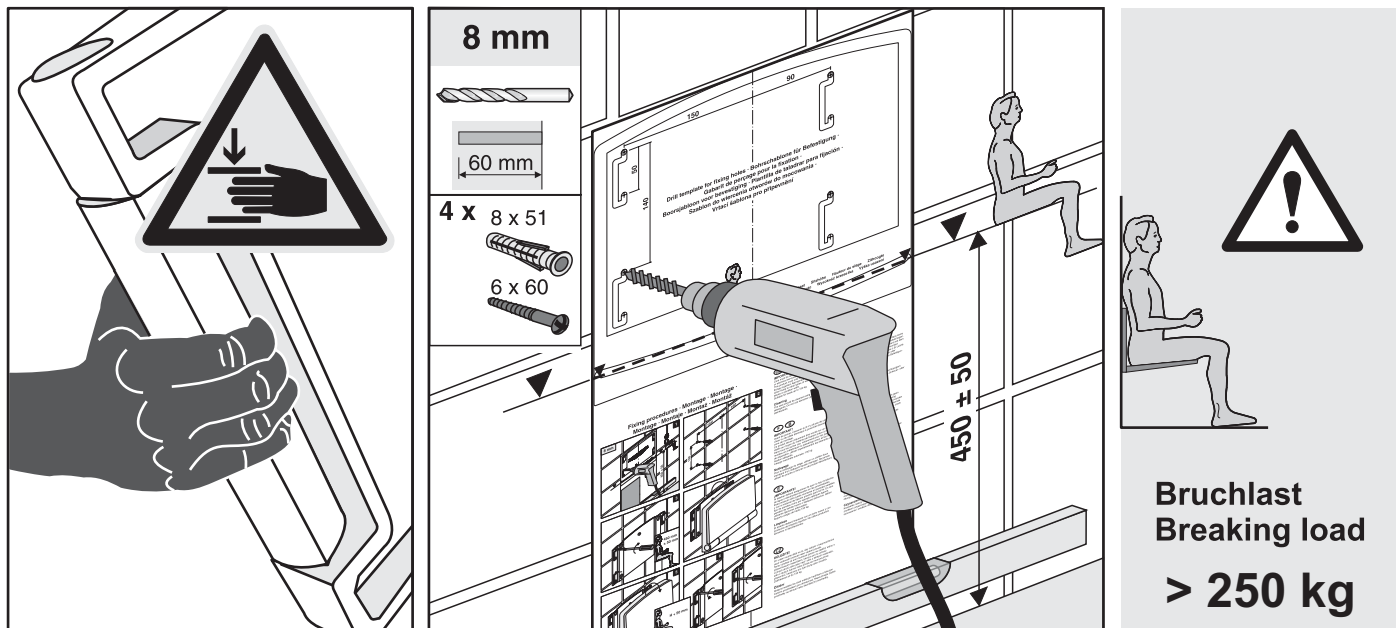


# Montage · Fixing procedures · Montaje Montáž · Montáž · Монтаж · Montaggio · Szerelés



## D Qualität

Sie haben beim Kauf dieses hochwertigen Markenproduktes eine gute Wahl getroffen. Jeder Duschsitz wird vor dem Verpacken einzeln nach strengen Kriterien auf beste Qualität geprüft.

### Sicherheitshinweise

Achten Sie vor der Montage des Sitzes auf die oben stehenden Sicherheitshinweise! Verwenden Sie unbedingt die beigegefügte Montageschablone.

### Reinigung

Verwenden Sie zur Reinigung ein weiches Tuch und nur kunststoffgeeigneten Haushaltsreiniger, keine scheuernden oder ätzenden Mittel!

## GB Quality

You made an excellent choice when you purchased this high-quality product. Prior to packaging, every shower seat is checked for highest quality according to strict criteria.

### Safety Instructions

Please observe the above-mentioned safety instructions when mounting the shower seat! It is imperative that you use the attached mounting template.

### Cleaning

For cleaning, please use a soft cloth and household detergents suitable for plastics - no abrasive or caustic products!

## F B Qualité

Avec l'acquisition de ce produit de marque de qualité supérieure, vous avez fait le bon choix. Chaque siège à douche a fait l'objet d'un contrôle qualité avant l'emballage selon des critères sévères.

### Consignes de sécurité

Avant le montage du siège, prenez connaissance des consignes de sécurité indiquées en partie supérieure! Utilisez impérativement les gabarits de montage joints.

### Nettoyage

Utilisez pour le nettoyage un chiffon doux et des détergents compatibles avec les matières plastiques, pas de produits susceptibles d'abraser ou d'attaquer les plastiques!

## NL B Kwaliteit

U heeft een goede keuze gemaakt bij de aankoop van dit hoogwaardig merkproduct. Elke douchezitting wordt voor het verpakken afzonderlijk en volgens strenge criteria gecontroleerd op de beste kwaliteit.

### Veiligheidsinstructies

Gelieve voor de montage van de zitting de veiligheidsinstructies hierboven in acht te nemen! Gebruik zeker de bijgevoegde montagesjabloon.

### Reiniging

Gelieve de douchezitting te reinigen met een zachte doek en huishoudelijke reinigingsmiddelen die geschikt zijn voor kunststof en geen schurende of bijtende middelen te gebruiken!

## CZ Kvalita

Koupí tohoto vysoce kvalitního značkového výrobku jste vybrali dobře. Kvalita každé sedačky do sprchy se před zabalením jednotlivě kontroluje podle přísných kritérií tak, aby byla nejlepší.

### Bezpečnostní pokyny

Před montáží sedačky dbejte na shora uvedené bezpečnostní pokyny! Bezpodmínečně použijte přiloženou montážní šablonu.

### Čištění

Pro čištění použijte měkký hadřík a jen čistící prostředek na umělé hmoty v domácnosti, žádné odírající nebo žíravé prostředky!

## PL Jakość

Kupując ten markowy produkt wysokiej jakości dokonali Państwo dobrego wyboru. Przed zapakowaniem każdego siedzenia pod prysznic przeprowadzana jest jego szczegółowa kontrola pod względem jakości według surowych kryteriów.

### Zalecenia bezpieczeństwa

Przed montażem siedzenia należy zwrócić uwagę na znajdujące się powyżej zalecenia dotyczące bezpieczeństwa! Koniecznie należy wykorzystać załączone szablony montażowe.

### Czyszczenie

Do celów czyszczenia używać miękkiej szmatki oraz środka do czyszczenia tworzyw sztucznych, nie stosować żadnych środków szorujących i żrących!